

کاتالوگ محصولات سایم ایتالیا

SIME SPRINKLERS



شرکت مهندسی چگال آب
CHEGALAB Eng. Co.



SIME SPRINKLERS



۶۰ سال نوآوری و خدمت

تاریخچه



شرکت Sime در سال ۱۹۵۱ میلادی توسط آقای Antonio Lanzoni و شرکا تأسیس شد. ابتدا این شرکت برای تولید انواع آبیاش و ماشینهای فضای سبز تأسیس شد. نام آقای Lanzoni به عنوان یکی از اولین تولید کنندگان آبیاش در دنیا شناخته شده است و اختراعات مختلفی در این عرصه به نام وی ثبت است. در سال ۱۹۶۸ میلادی با ورود فرزندان وی به شرکت دوره جدیدی از فعالیت آن آغاز و شرکت Sime تحت مدیریت آقای Ruggero Brunazzi اقدام به تولید محصولات پیشرفته تر شامل محدوده وسیعی از آبیاشهای با شعاع کم تا زیاد و از نوع ضربه ای و توربینی و صادرات محصولات نمود.

در سال ۲۰۰۸ میلادی نسل سوم خانواده Brunazzi به شرکت ملحق شده و آقای Federico Gradella مدیریت شرکت را به عهده گرفت.

امروزه سید محصولات تولیدی شرکت Sime از کاملترین سبدهای آبیاش بوده و بیش از ۴۰ محصول متنوع با آبدهی ۰/۵ تا ۳۰۰ متر مکعب در ساعت و تا شعاع ۹۰ متر در این شرکت تولید می شود. آبیاشهای تولیدی این شرکت در سرتاسر دنیا در سیستمهای آبیاری مختلف اعم از ثابت و ماشینهای آبیاری نصب شده است و به اروپا، هند، چین، آمریکای شمالی، مرکزی و جنوبی، استرالیا، نیوزلند، خاورمیانه، آفریقا و آسیای میانه صادر می شود و نام شرکت Sime در صنعت آبیاری مترادف با نوآوری، ابداع و مشتری مداری است.

مقدمه



استفاده از ماشین آلات حرفه ای و پیشرفته و کادر تخصصی آموزش دیده و همزمان بهره گیری از تکنولوژی های روز دنیا کمپانی Sime را تبدیل به یکی از مهمترین و عمده ترین تولید کنندگان آبیاشهای ضربه ای و توربینی دنیا نمود، به طوریکه امروزه عمده کارخانجات تولید کننده ماشینهای آبیاری در سرتاسر دنیا جهت تکمیل تولیدات خود از محصولات این شرکت معتبر بهره می گیرند و این کمپانی به اصلی ترین سازنده آبیاشهای گان شعاع بالای اروپا و جهان بدل شده است.

تمامی محصولات این شرکت ضمن رعایت استانداردهای معتبر و روز دنیا در دو کارخانه با مساحت ۶۰۰۰ متر مربع سالن تولیدی واقع در منطقه Guastalla ایتالیا و بیش از ۳ هکتار اراضی کشاورزی برای تست محصولات، تولید و به بیش از ۷۰ کشور دنیا صادر میگردد.

شرکت مهندسی چگال آب به عنوان نماینده انحصاری فروش و خدمات پس از فروش محصولات سایم ایتالیا در بازار ایران، اقدام به تهیه کاتالوگ حاضر نموده است. بدیهی است کاتالوگ حاضر به صورت خلاصه و با تمرکز روی محصولات متناسب با شرایط ایران تهیه شده است و علاقمندان می توانند جهت دریافت اطلاعات تکمیلی فنی و قیمتی کلیه محصولات با بخش مهندسی فروش شرکت مهندسی چگال آب تماس حاصل نمایند. همچنین اطلاعات به روز از طریق وب سایت های www.chegalab.com یا www.sime-sprinklers.com قابل دستیابی است.

بسیار مفتخریم که آبیاشهای توزیع شده در سطح اراضی کشاورزی کشورمان دارای بازخورد بسیار مناسبی بوده است و نتیجه فعالیت همکاران و شبکه فروش و نمایندگیهای استانی منجر به بالا رفتن یکنواختی توزیع آب و به تبع آن بالا رفتن راندمان آبیاری شده است. در این راستا و بنا به پذیرش اصل مشتری مداری، آبیاشهای توزیع شده دارای یک سال گارانتی بدون قید و شرط بوده و لوازم یدکی و خدمات تعویض و سرویس آنها نیز از طریق نمایندگی های شرکت در سرتاسر کشور قابل دستیابی است.

محصولات شرکت SIME

محصولات این شرکت در قالب سه گروه عمده تولید و ارائه می گردند:

۱ - آبپاشهای توربینی با شعاع پاشش متوسط به بالا:

مشخصات فنی کلی این گروه به شرح زیر می باشد:

- محدوده دبی : ۵ تا ۱۹۳ متر مکعب در ساعت (m^3/hr)

- شعاع پاشش : ۱۹ تا ۱۰۰ متر

- فشار کارکرد : ۳ تا ۵/۹ بار (bar)

برخی از محصولات این گروه عبارتند از:



Polaris



Big river



Mercury



River



Gemini



Mariner



Skipper



Luxor

۲ - آبپاشهای ضربه ای با شعاع پاشش متوسط به بالا:

مشخصات فنی کلی این گروه به شرح زیر می باشد:

- محدوده دبی : ۸ تا ۱۸۰ متر مکعب در ساعت (m^3/hr)

- شعاع پاشش : ۲۳ تا ۸۰ متر

- فشار کارکرد : ۵ تا ۸ بار (bar)

برخی از محصولات این گروه عبارتند از:



Kronos



Explorer



Quasar



Royal



Wing



Ranger

۳ - آبپاشهای ضربه ای با شعاع پاشش متوسط به پایین:

مشخصات فنی کلی این گروه به شرح زیر می باشد:

- محدوده دبی : ۰/۵ تا ۳۹ متر مکعب در ساعت (m^3/hr)

- شعاع پاشش : ۳ تا ۴۵ متر

- فشار کارکرد : ۲ تا ۶ بار (bar)

برخی از محصولات این گروه عبارتند از:



Senior



Duplex



Hydra



Ambo



Jolly



K1



Funny



Ibis



Silver



Koala



Junior



در ادامه کاتالوگ اطلاعات و مشخصه های فنی آبپاشهای پر مصرف این کمپانی در بازار ایران به ترتیب زیر ارائه خواهند شد:

- آبپاش ضربه ای Junior (جونیور)
- آبپاش ضربه ای Koala (کوالا)
- آبپاش ضربه ای K1 (کی وان)
- آبپاش ضربه ای Jolly (ژولی)
- آبپاش ضربه ای Ambo (آمبو)
- آبپاش توربینی Luxor (لاکسور)
- آبپاش توربینی مخفی شونده P.S.G. (Pop-up Sport Gun)
- آبپاش توربینی مخفی شونده P.G.P. (Playground Pop-up)

Junior

آبپاش ضربه ای جونیور

آبپاش جونیور از جمله آبپاشهای تولیدی کوچک شرکت سایم می باشد. قابل استفاده در آبیاری زمین های کوچک کشاورزی و فضای سبز می باشد. ورودی ۱/۲ اینچ نر داشته و جنس آن ترکیبی از آلومینیوم و برنج و پلاستیک است و در دومدل تمام دور و تنظیم شونده تولید می شود.



مدل تنظیم شونده - کد ۱۰۰۲۹



مدل تمام دور - کد ۱۰۰۳۰

جدول مشخصات آبپاش جونیور (Junior-1/2")

قطر نازل	فشار	شعاع پاشش (طول پرتابه)	دبی (آبدهی)		اعداد برای هر آبپاش		آرایش قرارگیری آبپاشها به صورت مربعی			آرایش قرارگیری آبپاشها به صورت مثلثی			
					مساحت آبیاری شده	شدت ریزش	فاصله آبپاشها روی خط لوله	مساحت آبیاری شده	شدت ریزش	فاصله آبپاشها روی خط لوله	فاصله بین دو خط لوله	مساحت آبیاری شده	شدت ریزش
mm	atm	m	l/m	m ³ /h	m ²	mm/h	m	m ²	mm/h	m	m	m ²	mm/h
4	1,5	10	9	0,55	314	1,75	14	196	2,8	17	15	255	2,1
	2	11	10,8	0,64	380	1,70	15	225	2,8	19	16	304	2,1
	2,5	12	12	0,71	452	1,57	17	289	2,5	21	18	378	1,9
	3	12,5	13,2	0,78	490	1,60	18	324	2,4	22	19	418	1,9
	4	13,5	15	0,90	572	1,58	19	361	2,5	23	20	460	2,0

Koala

آبپاش ضربه ای کوالا

آبپاش کوالا از جمله آبپاشهای تولیدی کوچک شرکت سایم می باشد. قابل استفاده در آبیاری زمین های کوچک کشاورزی و فضای سبز می باشد. ورودی ۳/۴ اینچ نر داشته و جنس آن از برنج می باشد و در سه مدل تمام دور معمولی ، تمام دور آنتی فراست - Anti Frost (ضد یخ زدگی) و تنظیم شونده تولید می شود.



مدل تنظیم شونده - کد ۱۰۳۵۰

مدل تمام دور آنتی فراست - کد ۱۰۳۲۵

مدل تمام دور معمولی - کد ۱۰۳۰۹

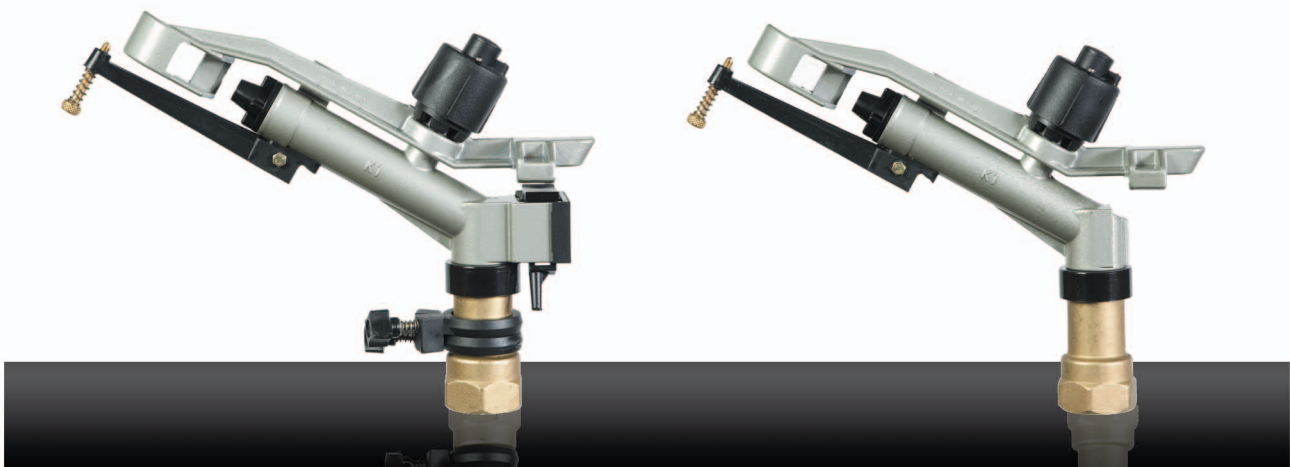
جدول مشخصات آبپاش کوالا (Koala-3/4")

قطر نازل	فشار	شعاع پاشش (طول پرتابه)	دبی (آبدهی)	○ اعداد برای هر آبپاش		□ آرایش قرارگیری آبپاشها به صورت مربعی			△ آرایش قرارگیری آبپاشها به صورت مثلثی				
				مساحت آبیاری شده	شدت ریزش	فاصله آبپاشها روی خط لوله	مساحت آبیاری شده	شدت ریزش	فاصله آبپاشها روی خط لوله	فاصله بین دو خط لوله	مساحت آبیاری شده	شدت ریزش	
mm	atm	m	l/min m³/h	m²	mm/h	m	m²	mm/h	m	m	m²	mm/h	
3,5	1,5	9,5	14,2	0,85	283	3,0	13	169	5,0	16	14	224	3,7
	2,0	10,5	16,4	0,98	346	2,8	15	225	4,4	18	15	270	3,6
	3,0	12	20	1,2	452	2,6	17	289	4,2	21	18	378	3,2
2,4	4,0	13,5	23	1,4	572	2,4	19	361	3,9	23	20	460	3,0
	1,5	11	19,6	1,2	379	3,1	15	225	5,3	19	16	304	4,0
	2,0	12	22,5	1,35	452	3,0	17	289	4,7	21	18	378	3,6
4,4	3,0	13,5	27,5	1,65	572	2,9	19	361	4,5	23	20	460	3,5
	4,0	15	32	1,9	706	2,7	21	441	4,3	26	22	572	3,3
	1,5	11,5	23,6	1,42	415	3,3	16	256	5,5	20	17	340	4,2
5	2,0	13	27,2	1,63	530	3,1	18	324	5,1	22	19	418	3,9
	3,0	14,5	33,2	1,99	660	3,0	20	400	4,9	25	21	525	3,8
	4,0	15,5	38,5	2,3	754	3,0	22	484	4,7	27	23	621	3,7
4	1,5	10	12	0,7	314	2,2	14	196	3,6	17	15	255	2,7
	2,0	12	14	0,8	452	1,8	17	289	2,8	21	18	378	2,2
	3,0	13,5	17	1,0	572	1,7	19	361	2,8	23	20	460	2,2
	4,0	14,5	20	1,2	660	1,8	20	400	3,0	25	21	525	2,2
5	2,0	13	22	1,3	530	2,5	18	324	4,0	22	19	418	3,1
	3,0	14,5	27	1,6	660	2,4	20	400	4,0	25	21	525	3,0
	4,0	15,5	32	1,9	754	2,5	22	484	3,9	27	23	621	3,0
	5,0	16,5	35	2,1	854	2,5	23	529	3,9	28	25	700	3,0

K1

آبپاش ضربه ای کی وان

آبپاش کی وان از جمله آبپاشهای با شعاع پاشش متوسط تولید شرکت سایم است که دارای یکنواختی توزیع آب مطلوبی می باشد .
 قابل استفاده در کلیه زمین های کشاورزی با ابعاد متوسط به بالا و بزرگ می باشد و یکی از گزینه های مورد استفاده در سیستم های آبیاری بارانی کلاسیک ثابت در ایران است.
 این آبپاش تک نازله بوده و ورودی ۱/۴ و ۱ اینچ ماده داشته و جنس آن ترکیبی از آلیاژ آلومینیوم و برنج و قطعات پلاستیکی می باشد و در دو مدل تمام دور و تنظیم شونده تولید می گردد.



مدل تنظیم شونده - کد ۱۰۱۴

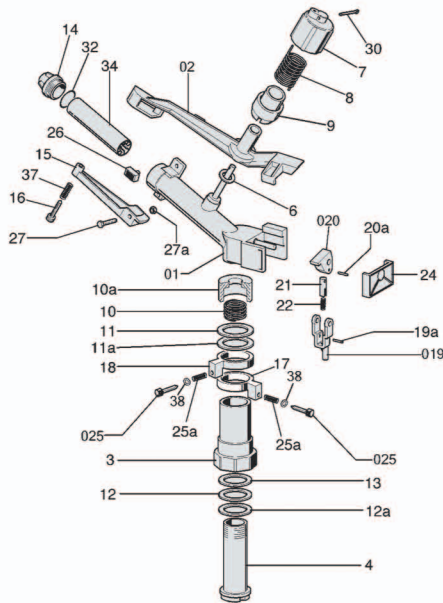
مدل تمام دور - کد ۱۰۱۲۹

جدول مشخصات آبپاش کی وان (K1 - 1 1/4")

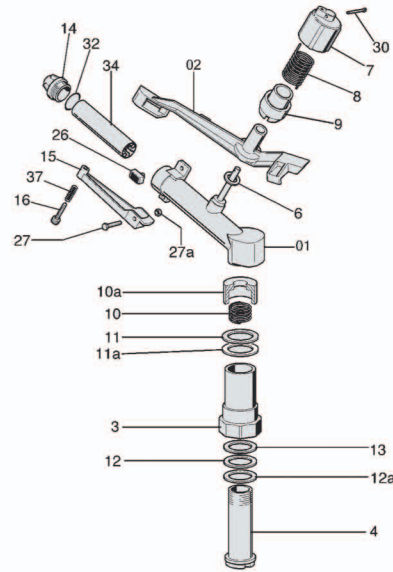
قطر نازل	فشار	شعاع پاشش (طول پرتابه)	دبی (آبدهی)		اعداد برای هر آبپاش		آرایش قرارگیری آبپاشها به صورت مربعی			آرایش قرارگیری آبپاشها به صورت مثلثی			
					مساحت آبیاری شده	شدت ریزش	فاصله آبپاشها روی خط لوله	مساحت آبیاری شده	شدت ریزش	فاصله آبپاشها روی خط لوله	فاصله بین دو خط لوله	مساحت آبیاری شده	شدت ریزش
mm	atm	m	l/m	m ³ /h	m ²	mm/h	m	m ²	mm/h	m	m	m ²	mm/h
8	1,5	15,5	49	2,9	754	3,8	22	484	6,0	26	23	598	4,8
	2	17	57	3,4	908	3,7	24	576	5,9	29	25	725	4,7
	3	19	69	4,1	1134	3,6	26	676	6,0	32	28	896	4,6
	4	20,5	80	4,8	1319	3,6	29	841	5,7	35	30	1050	4,5
9	1,5	16,5	62	3,7	855	4,3	23	529	7,0	28	24	672	5,5
	2	17,5	71	4,2	962	4,3	24	576	7,3	30	26	780	5,4
	3	19,5	87	5,2	1194	4,3	27	729	7,1	33	29	957	5,4
	4	21	100	6,0	1384	4,3	29	841	7,1	36	31	1116	5,3
10	1,5	17	76	4,5	908	4,9	24	576	7,8	29	25	725	6,2
	2	18	88	5,3	1017	5,2	25	625	8,4	31	27	837	6,3
	3	20,5	107	6,4	1319	4,8	29	841	7,6	35	30	1050	6,1
	4	22	124	7,4	1520	4,8	31	961	7,7	38	33	1254	5,9
12	1,5	17	110	6,6	908	7,2	24	576	11,4	29	25	725	9,1
	2	19	127	7,6	1134	6,7	26	676	11,2	32	28	896	8,5
	3	21	155	9,3	1384	6,7	29	841	11,0	36	31	1116	8,3
	4	23,5	179	10,7	1734	6,2	33	1089	9,8	40	35	1400	7,6

نقشه انفجاری آبپاش ضربه ای کی وان – K1

کلیه قطعات یدکی اصل آبپاش کی وان از طریق دفاتر و نمایندگی های فروش شرکت مهندسی چگال آب در جای جای ایران قابل ارائه می باشند.
در اینجا نقشه انفجاری این آبپاش در دو مدل تمام دور و تنظیم شونده ارائه می گردند.
لطفاً جهت سفارش قطعات یدکی، نوع آبپاش و شماره کد قطعه مورد نظر را ارائه فرمائید.



نقشه انفجاری کی وان تنظیم شونده



نقشه انفجاری کی وان تمام دور

جدول مربوط به کدشناسایی قطعات یدکی
آبپاش کی وان تنظیم شونده

کد قطعه	N. PZ.	محل قرارگیری روی شکل
30344	1	3
30345	1	4
30347	1	6
30348	1	7
30349	1	8
30350	1	9
30300	1	10
30351	1	10a
30352	1	11
30354	1	11a
30354	1	12
30355	1	12a
30356	1	13
30357	3	14
30358	1	15
30359	1	16
30360	1	17
30360	1	18
30363	1	19a
30322	1	20a
30365	1	21
30366	1	22
30368	1	24
30325	2	25a
30369	1	26
30370	1	27
30321	1	27a
30371	1	30
30372	1	32
30373	1	34
30374	1	37
3010183	2	38
10193	1	01
10194	1	02
10108		015
10109		018
10106	1	019
10107	1	020
10429	2	025

جدول مربوط به کدشناسایی قطعات یدکی
آبپاش کی وان تمام دور

کد قطعه	N. PZ.	محل قرارگیری روی شکل
30344	1	3
30345	1	4
30347	1	6
30348	1	7
30349	1	8
30350	1	9
30300	1	10
30351	1	10a
30352	1	11
30354	1	11a
30354	1	12
30355	1	12a
30356	1	13
30357	3	14
30358	1	15
30359	1	16
30360	1	17
30370	1	27
30321	1	27a
30371	1	30
30372	1	32
30373	1	34
30374	1	37
10197	1	01
10194	1	02

Jolly

آبپاش ضربه ای ژولی

آبپاش ژولی از جمله آبپاشهای با شعاع پاشش متوسط تولید شرکت سایم است که دارای یکنواختی توزیع آب مطلوبی می باشد .
 قابل استفاده در کلیه زمین های کشاورزی با ابعاد متوسط به بالا و بزرگ می باشد و یکی از گزینه های مورد استفاده در سیستم های آبیاری بارانی کلاسیک ثابت در ایران است.
 این آبپاش دو نازله بوده و ورودی ۱/۴ و اینچ ماده داشته و جنس آن ترکیبی از آلیاژ آلومینیوم و برنج و قطعات پلاستیکی می باشد و در دو مدل تمام دور و تنظیم شونده تولید می گردد.



مدل تنظیم شونده - کد ۱۰۱۲۴

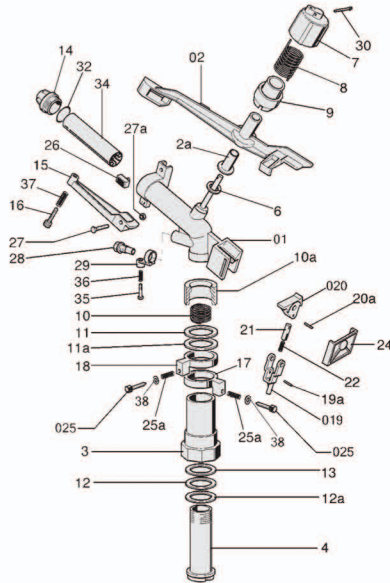
مدل تمام دور - کد ۱۰۱۲۵

جدول مشخصات آبپاش ژولی (1 1/4" - Jolly)

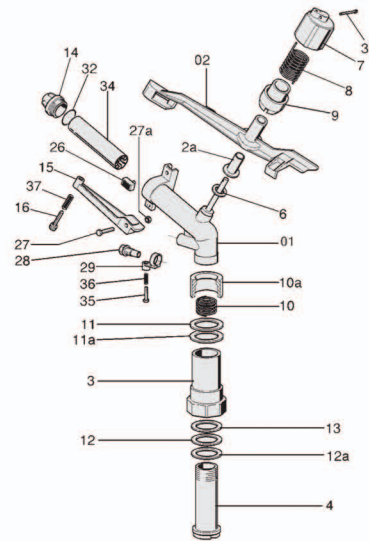
قطر نازل	فشار	شعاع پاشش (طول پرتابه)	دبی (آبدهی)		اعداد برای هر آبپاش		آرایش قرارگیری آبپاشها به صورت مربعی			آرایش قرارگیری آبپاشها به صورت مثلثی			
					مساحت آبیاری شده	شدت ریزش	فاصله آبپاشها روی خط لوله	مساحت آبیاری شده	شدت ریزش	فاصله آبپاشها روی خط لوله	فاصله بین دو خط لوله	مساحت آبیاری شده	شدت ریزش
mm	atm	m	l/m	m ³ /h	m ²	mm/h	m	m ²	mm/h	m	m	m ²	mm/h
8	1.5	16.5	62	3.7	855	4.3	23	529	7.0	28	24	672	5.5
	2.0	17.5	71	4.2	962	4.4	24	576	7.3	30	26	780	5.4
	3.0	19.5	87	5.2	1194	4.3	27	729	7.1	33	29	957	5.4
	4.0	21	100	6.0	1384	4.3	29	841	7.1	36	31	1116	5.4
9	1.5	17	76	4.5	908	4.9	24	576	7.8	29	25	725	6.2
	2.0	18	88	5.3	1017	5.2	25	625	8.5	31	27	837	6.3
	3.0	20	107	6.4	1256	5.0	28	784	8.2	34	30	1020	6.3
	4.0	21.5	124	7.4	1451	5.0	30	900	8.2	37	32	1184	6.2
10	2.0	19	106	6.4	1134	5.6	26	676	9.5	32	28	896	7.1
	3.0	21	130	7.8	1384	5.6	29	841	9.3	36	31	1116	7.0
	4.0	22.5	151	9.0	1590	5.7	32	1024	8.8	39	34	1326	6.8
	5.0	23.5	170	10.2	1734	5.9	33	1089	9.3	40	35	1400	7.3
12	2.0	21	149	8.9	1384	6.4	29	841	10.6	36	31	1116	8.0
	3.0	23.5	182	10.9	1734	6.3	33	1089	10.0	40	35	1400	7.8
	4.0	26	211	12.6	2123	5.9	36	1296	9.7	44	39	1716	7.3
	5.0	28	236	14.2	2461	5.8	39	1521	9.3	48	42	2016	7.0
14	2.0	22.5	197	11.8	1590	7.4	32	1024	11.5	39	34	1326	8.9
	3.0	24	241	14.4	1809	7.9	33	1089	13.2	41	36	1476	9.7
	4.0	27	278	16.7	2289	7.2	38	1444	11.6	46	40	1840	9.1
	5.0	29	311	18.6	2640	7.0	40	1600	11.6	50	43	2150	8.6

نقشه انفجاری آبپاش ضربه ای ژولی – jolly

کلیه قطعات یدکی اصل آبپاش ژولی از طریق دفاتر و نمایندگی های فروش شرکت مهندسی چگال آب در جای جای ایران قابل ارائه می باشند.
در اینجا نقشه انفجاری این آبپاش در دو مدل تمام دور و تنظیم شونده ارائه می گردند.
لطفاً جهت سفارش قطعات یدکی، نوع آبپاش و شماره کد قطعه مورد نظر را ارائه فرمائید.



نقشه انفجاری ژولی تنظیم شونده



نقشه انفجاری ژولی تمام دور

جدول مربوط به کدشناسایی قطعات یدکی آبپاش ژولی تنظیم شونده

کد قطعه	N. PZ.	محل قرارگیری روی شکل
30328	1	2a
30344	1	3
30348	1	4
30347	1	6
30348	1	7
30349	1	8
30350	1	9
30390	1	10
30351	1	10a
30352	1	11
30354	1	11a
30354	1	12
30355	1	12a
30356	1	13
30357	3	14
30358	1	15
30359	1	16
30360	1	17
30360	1	18
30363	1	19a
30322	1	20a
30704	1	21
30366	1	22
30368	1	24
30325	2	25a
30369	1	26
30370	1	27
30321	1	27a
30280	1	29
30339	1	29
30371	1	30
30372	1	32
30373	1	34
30336	1	35
30337	1	36
30374	1	37
3010183	2	38
10200	1	01
10243	1	02
10201	1	019
10202	1	020
10429	2	025

جدول مربوط به کدشناسایی قطعات یدکی آبپاش ژولی تمام دور

کد قطعه	N. PZ.	محل قرارگیری روی شکل
30328	1	2a
30344	1	3
30348	1	4
30347	1	6
30348	1	7
30349	1	8
30350	1	9
30390	1	10
30351	1	10a
30352	1	11
30354	1	11a
30354	1	12
30355	1	12a
30356	1	13
30357	3	14
30358	1	15
30359	1	16
30369	1	26
30370	1	27
30321	1	27a
30280	1	28
30339	1	29
30371	1	30
30372	1	32
30373	1	34
30336	1	35
30337	1	36
30374	1	37
10203	1	01
10243	1	02
10105		029
10108		015
10109		018

Ambo

آپاش ضربه ای آمبو

آپاش آمبو از جمله آبپاشهای با شعاع پاشش متوسط تولید شرکت سایم است که دارای یکنواختی توزیع آب بالایی می باشد. این آپاش قابل استفاده در کلیه زمین های کشاورزی با ابعاد متوسط به بالا و بزرگ می باشد و به یکی از گزینه های پر مصرف در سیستم های آبیاری بارانی کلاسیک ثابت در ایران بدل شده است. این آپاش دو نازله بوده و ورودی ۱/۲ و اینچ ماده داشته و جنس آن ترکیبی از آلیاژ آلومینیوم و برنج و قطعات پلاستیکی است و در دو مدل تمام دور و تنظیم شونده تولید می گردد.



مدل تنظیم شونده - کد ۱۰۰۱۰

مدل تمام دور - کد ۱۰۰۱۱

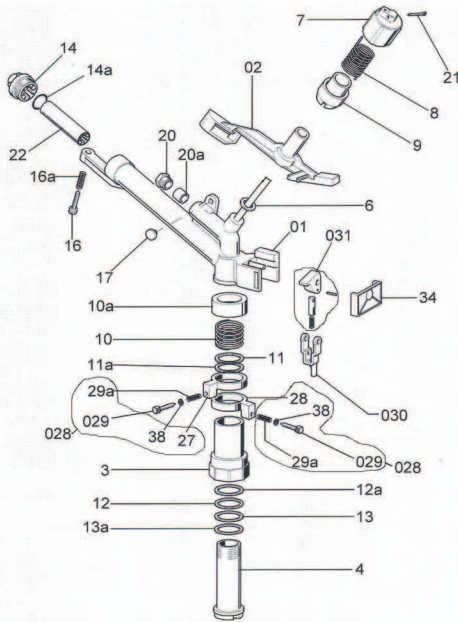
جدول مشخصات آپاش آمبو (Ambo - 1 و 1/2")

قطر نازل	فشار	شعاع پاشش (طول پرتابه)	دبی (آبدهی)		اعداد برای هر آپاش		آرایش قرارگیری آبپاشها به صورت مربعی			آرایش قرارگیری آبپاشها به صورت مثلثی			
					مساحت آبیاری شده	شدت ریزش	فاصله آبپاشها روی خط لوله	مساحت آبیاری شده	شدت ریزش	فاصله آبپاشها روی خط لوله	فاصله بین دو خط لوله	مساحت آبیاری شده	شدت ریزش
mm	atm	m	l/min	m ³ /h	m ²	mm/h	m	m ²	mm/h	m	m	m ²	mm/h
7	1,5	16	86	5,1	804	6,3	22	484	10,5	27	24	648	7,9
	2	17,5	99	5,9	962	6,1	24	576	10,2	30	26	780	7,5
	3	19,5	121	7,2	1194	6,0	27	729	9,9	33	29	957	7,5
8	4	21	140	8,4	1384	6,0	29	841	9,9	36	31	1116	7,5
	2	18	130	7,8	1017	7,6	25	625	12,4	31	27	837	9,3
	3	21	159	9,5	1384	6,9	29	841	11,3	36	31	1116	8,5
10	4	23	184	11,0	1662	6,6	32	1024	10,7	39	34	1326	8,3
	5	24,5	207	12,4	1884	6,5	34	1156	10,7	42	36	1512	8,2
	2	19,5	169	10,1	1194	8,5	27	729	13,8	33	29	957	10,5
12	3	22	207	12,4	1520	8,1	31	961	12,9	38	33	1254	9,9
	4	25	239	14,3	1962	7,3	35	1225	11,7	43	37	1591	9,0
	5	27,5	269	16,1	2374	6,8	38	1444	11,1	47	41	1927	8,3
7	2	20,5	215	12,9	1319	9,8	29	841	15,3	35	30	1050	12,3
	3	23,5	264	15,8	1734	9,1	33	1089	14,5	40	35	1400	11,3
	4	26	305	18,3	2123	8,6	36	1296	14,1	44	39	1716	10,6
14	5	28,5	342	20,5	2550	8,0	40	1600	12,8	49	42	2058	10,0
	2	21	267	16,0	1384	11,5	29	841	19,0	36	31	1116	14,3
	3	24	328	19,6	1809	10,8	33	1089	18,0	41	36	1476	13,2
16	4	26,5	379	22,7	2205	10,3	37	1369	16,6	45	39	1755	12,9
	5	29	414	24,8	2640	9,4	41	1681	14,7	50	43	2150	11,5

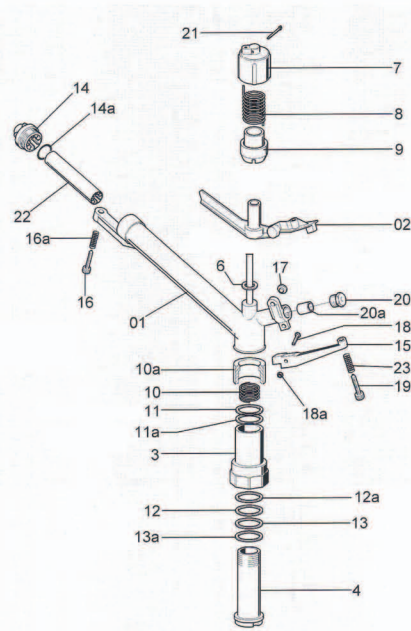
نقشه انفجاری آبپاش ضربه ای آمبو - Ambo

کلیه قطعات یدکی اصلی آبپاش آمبو از طریق دفاتر و نمایندگی های فروش شرکت مهندسی چغال آب در جای جای ایران قابل ارائه می باشند.

در اینجا نقشه انفجاری این آبپاش در دو مدل تمام دور و تنظیم شونده ارائه می گردند. لطفاً جهت سفارش قطعات یدکی، نوع آبپاش و شماره کد قطعه مورد نظر را ارائه فرمائید.



نقشه انفجاری آمبو تنظیم شونده



نقشه انفجاری آمبو تمام دور

جدول مربوط به کدشناسایی قطعات یدکی آمبو تنظیم شونده

کد قطعه	N. PZ.	محل قرارگیری روی شکل
30329	1	3
30345	1	4
30347	1	6
30348	1	7
30349	1	8
30350	1	9
30300	1	10
30351	1	10a
30352	1	11
30354	1	11a
30354	1	12
30355	2	12a
20172	1	13
30356	1	13a
30357	3	14
30372	1	14a
30359	1	16
30374	1	16a
30330	1	17
30280	1	20
301086	1	20a
30371	1	21
30383	1	22
30360	1	27
30360	1	28
30325	2	28a
30368	1	34
3010183	1	38
10237	1	01
10369	1	02
10429	2	029
10106	1	030
10107	1	031

به جای قطعات 29a و 029 و 38 و 27 می توانید کد 028 (با کد قطعه 10109) که مجموعه کامل حلقه تنظیم است سفارش دهید.

جدول مربوط به کدشناسایی قطعات یدکی آمبو تمام دور

کد قطعه	N. PZ.	محل قرارگیری روی شکل
30329	1	3
30345	1	4
30347	1	6
30348	1	7
30349	1	8
30350	1	9
30300	1	10
30351	1	10a
30352	1	11
30354	1	11a
30354	1	12
30355	2	12a
20172	1	13
30356	1	13a
30357	3	14
30372	1	14a
30307	1	15
30359	1	16
30374	1	16a
30330	1	17
30320	1	18
30321	1	18a
30308	1	19
30280	1	20
301086	1	20a
30371	1	21
30383	2	22
30325	2	23
10198	1	01
10199	1	02

Luxor

آپاش توربینی لاکسور

آپاش لاکسور از جمله آبپاشهای با شعاع پاشش متوسط به بالای توربینی تولید شرکت سایم می باشد. این آپاش قابل استفاده در زمین های کشاورزی با ابعاد متوسط به بالا و بزرگ می باشد و گزینه مناسبی جهت استفاده در سیستم های آبیاری بارانی کلاسیک ثابت می باشد. این آپاش به دلیل عملکرد حرفه ای خود به واسطه چرخش نرم آن ، دارای راندمان و یکنواختی توزیع به مراتب بالاتر و فشار مورد نیاز کمتر در قیاس با آبپاشهای ضربه ای می باشد. آپاش دو نازل باورودی ۱/۲ و ۱ اینچ ماده بوده و جنس عمده قطعات آن از پلاستیک فشرده می باشد و در یک مدل تنظیم شونده تولید می گردد که به راحتی قابل استفاده در حالت تمام دور نیز می باشد.



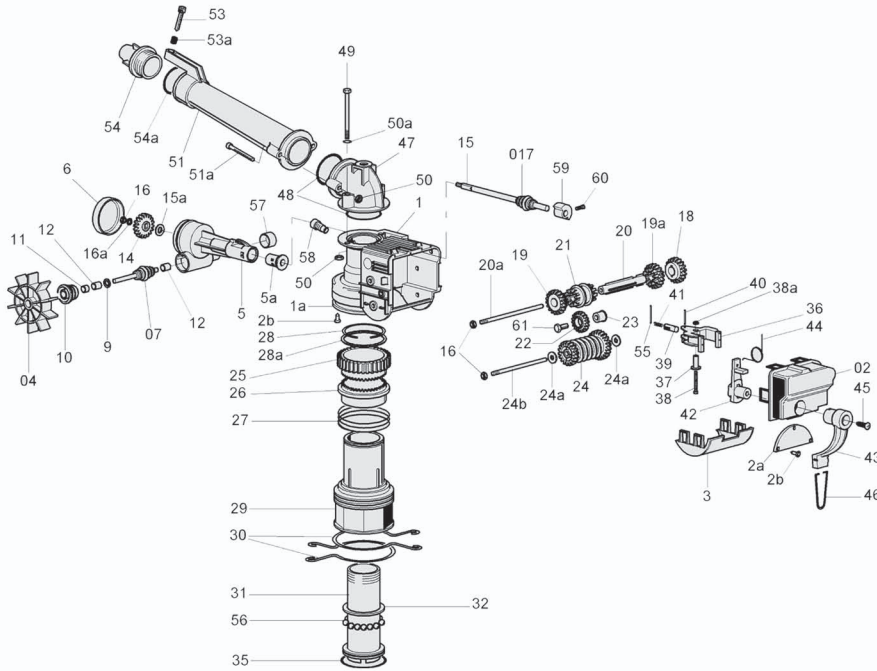
آپاش توربینی لاکسور - LUXOR - کد ۱۰۴۱۵

جدول مشخصات آپاش لاکسور (Luxor - 1 1/2")

قطر نازل	فشار	شعاع پاشش (طول پرتابه)	دبی (آبدهی)		اعداد برای هر آبپاش	
					مساحت آبیاری شده	شدت ریزش
mm	atm	m	l/min	m ³ /h	m ²	mm/h
10 4	2.0	20.5	102	6.1	1319	4.6
	3.0	23	124	7.4	1734	4.2
	4.0	26	144	8.6	2122	4.0
	5.0	28.5	165	9.8	2550	3.8
12 4	2.0	21	127	7.6	1384	5.5
	3.0	24	156	9.3	1808	5.2
	4.0	27	180	10.8	2289	4.7
	5.0	30	201	12.1	2826	4.3
14 4	2.0	21.5	173	10.4	1451	7.1
	3.0	26.5	212	12.7	2205	5.7
	4.0	30.5	245	14.7	2920	5.0
	5.0	33.5	274	16.4	3523	4.6
16 4	2.0	22	225	13.5	1520	8.9
	3.0	28.5	276	16.5	2550	6.5
	4.0	31.5	319	19.1	3115	6.1
	5.0	35.5	357	21.4	3957	5.4
18 4	3.0	30	350	21.0	2826	7.4
	4.0	33.5	405	24.3	3523	6.9
	5.0	37	452	27.1	4298	6.3
	6.0	38	496	29.8	4534	6.6

نقشه انفجاری آبپاش توربینی لاکسور

کلیه قطعات یدکی اصل آبپاش لاکسور از طریق دفاتر و نمایندگی های فروش شرکت مهندسی چگال آب در سراسر ایران قابل ارائه می باشند. در اینجا نقشه انفجاری این آبپاش ارائه می گردد. لطفاً جهت سفارش قطعات یدکی، شماره کد قطعه مورد نظر را ارائه فرمائید.



جدول مربوط به کدشناسایی قطعات یدکی لاکسور

کد قطعه	N. PZ.	محل قرارگیری روی شکل
3010388	1	1
3010638	1	1a
3010635	1	2a
3010637	5	2b
3010639	1	2c
3010390	1	3
3010393	1	5
3010394	1	5a
3010395	1	6
3010398	1	9
3010399	1	10
3010401	2	12
3010402	1	14
30587	1	15a
30839	3	16
3010164	1	16a
3010407	1	18
3010408	1	19
3010453	1	19a
3010409	1	20
20227	1	20a
3010411	1	21
3010412	1	22
3010413	1	23
3010414	1	24
3010415	2	24a
20228	1	24b
3010417	1	25
3010418	1	26
3010419	1	27
3010420	1	28
20225	1	28a
3010421	1	29
3010422	2	30
20230	1	31
20229	1	32
3010425	1	35
3010426	1	36
3010427	1	37
3010428	1	38
3010429	1	38a
3010430	1	39
30363	1	40
3010614	1	41
3010431	1	42

کد قطعه	N. PZ.	محل قرارگیری روی شکل
3010432	1	43
3010433	1	44
3010434	1	45
3010435	1	46
3010436	1	47
3010437	2	48
3010438	2	49
30270	4	50
30532	4	50a
3010440	1	51
3010441	2	51a
30308	1	53
30374	1	53a
30357	4	54
30372	1	54a
3010442	1	55
3010483	26	56
3010478	1	57
3010477	1	58
3010479	1	59
3010484	1	60
3010485	1	61
10491	1	02
10437	1	04
10432	1	05
10435	1	07
10436	1	017
10433	1	036
10434	1	043

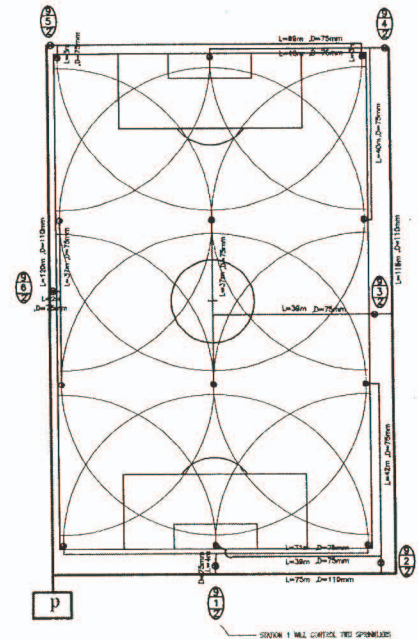
Pop-Up Sportgun

آبپاش توربینی مخفی شونده P.S.G.

آبپاش مخفی شونده P.S.G. گزینه ای بسیار مناسب جهت استفاده در زمین های ورزشی و مجموعه های تفریحی از جمله پارکها و فضاهای سبز بزرگ می باشد .
بدنه این آبپاش از پلاستیک مسلح و فشرده ساخته شده و بسیار قوی و مقاوم می باشد و ورودی آن ۱/۲ و اینچ ماده است. قابل ذکر است برای یک زمین فوتبال تعداد ۱۲ عدد از این آبپاش کافی می باشد .



آبپاش توربینی مخفی شونده
P.S.G. کد ۱۰۴۴۲



نقشه تیب زمین فوتبال و همپوشانی

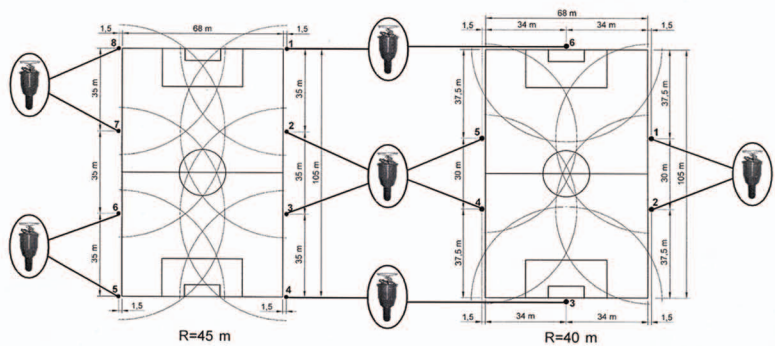
جدول مشخصات آبپاش توربینی مخفی شونده P.S.G.

قطر نازل	فشار	شعاع پاشش (طول پرتابه)	دبی (آبدهی)		اعداد برای هر آبپاش	
					مساحت آبیاری شده	شدت ریزش
mm	atm	m	l/min	m ³ /h	m ²	mm/h
10	2.0	20.5	102	6.1	1319	4.6
	3.0	23	124	7.4	1734	4.2
	4.0	26	144	8.6	2122	4.0
12	5.0	28.5	165	9.8	2550	3.8
	2.0	21	127	7.6	1384	5.5
	3.0	24	156	9.3	1808	5.2
14	4.0	27	180	10.8	2289	4.7
	5.0	30	201	12.1	2826	4.3
	2.0	21.5	173	10.4	1451	7.1
16	3.0	26.5	212	12.7	2205	5.7
	4.0	30.5	245	14.7	2920	5.0
	5.0	33.5	274	16.4	3523	4.6
18	2.0	22	225	13.5	1520	8.9
	3.0	28.5	276	16.5	2550	6.5
	4.0	31.5	319	19.1	3115	6.1
4	5.0	33.5	357	21.4	3523	6.0
	3.0	30	350	21.0	2826	7.4
	4.0	33.5	405	24.3	3523	6.9
4	5.0	36	452	27.1	4069	6.7
	6.0	38	496	29.8	4534	6.5



آبپاش توربینی مخفی شونده P.G.P. **Playground Pop-Up**

آبپاش مخفی شونده P.G.P. نیز گزینه بسیار مناسبی جهت استفاده در زمین های ورزشی و فضاهای سبز بزرگ می باشد. این آبپاش به واسطه ابعاد بزرگتر آن نسبت به P.S.G شعاع پاشش بالاتری دارد به طوریکه جهت یک زمین فوتبال استاندارد ۷۰*۱۱۰ متر تنها نیاز به ۶ عدد از این آبپاش می باشد و هیچ آبپاشی داخل مساحت زمین فوتبال قرار نمیگیرد. بدنه این آبپاش از پلاستیک مسلح و فشرده ساخته شده و بسیار قوی و مقاوم است و ورودی آن ۲ اینچ ماده است.



نقشه تپ زمین فوتبال و همپوشانی



آبپاش توربینی مخفی شونده P.G.P.
کد ۱۰۵۰۶



جدول مشخصات آبپاش توربینی مخفی شونده P.G.P.

قطر نازل	فشار	شعاع پاشش (طول پرتابه)	دبی (آبدهی)		اعداد برای هر آبپاش	
			l/min	m ³ /h	مساحت آبیاری شده	شدت ریزش
mm	atm	m			m ²	mm/h
16 6	3.0	29.5	314	18.8	2732	6.8
	4.0	32.5	364	21.8	3316	6.6
	5.0	35.0	406	24.3	3846	6.3
	6.0	37.0	446	26.7	4298	6.2
	7.0	39.0	482	28.9	4775	6.0
18 6	3.0	31.0	350	21.0	3017	6.9
	4.0	34.0	405	24.3	3629	6.7
	5.0	37.0	452	27.1	4298	6.3
	6.0	39.0	496	29.7	4775	6.2
	7.0	40.5	535	32.1	5150	6.2
20 6	4.0	35.0	545	32.7	3846	8.5
	5.0	39.0	609	36.5	5024	7.2
	6.0	43.0	668	40.0	5805	6.9
	7.0	44.0	721	43.2	6079	7.1
	8.0	45.0	773	46.3	6358	7.3
22 6	4.0	36.0	649	38.9	4069	9.5
	5.0	39.5	726	43.5	4899	8.9
	6.0	44.0	795	47.7	6079	7.8
	7.0	47.0	859	51.5	6936	7.4
	8.0	48.0	920	55.2	7234	7.1
24 6	4.0	37.0	765	45.9	4298	10.6
	5.0	40.5	855	51.3	5150	10.0
	6.0	45.0	937	56.2	6358	8.8
	7.0	47.5	1012	60.7	7084	8.6
	8.0	48.5	1084	65.0	7386	8.8





شرکت مهندسی چگال آب

CHEGALAB Eng.Co.



نماینده انحصاری فروش و خدمات پس از فروش آبیاری های ضربه ای و توربینی تولید سایم ایتالیا در ایران

تهران-خیابان فلسطین-بین بزرگمهر و انقلاب-کوچه پرستو-پلاک ۳ واحد ۸

کد پستی ۱۴۱۶۹ - تلفن: ۷-۶۶۹۶۹۲۰۶ - ۶۶۴۱۱۳۹۶ فاکس: ۶۶۹۵۰۱۲۹

www.chegalab.com